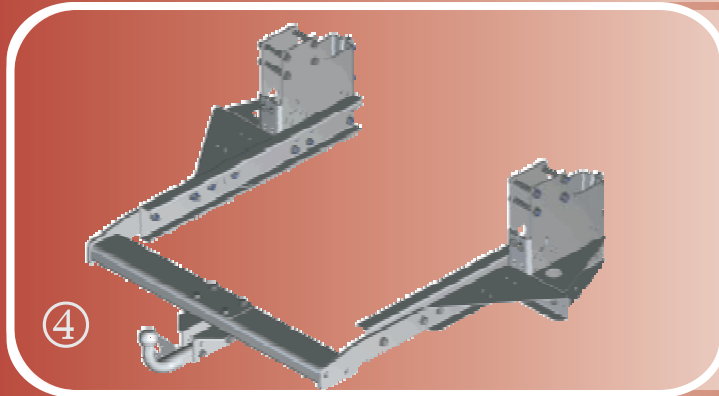




KmH's & Zubehör

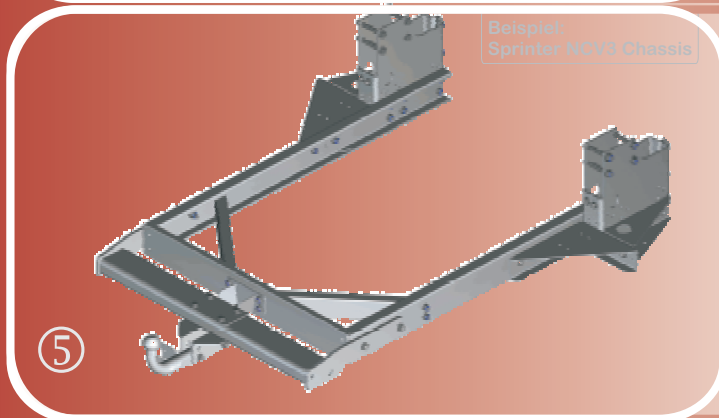
ACVA125



Kategorie III

Abb.: 4

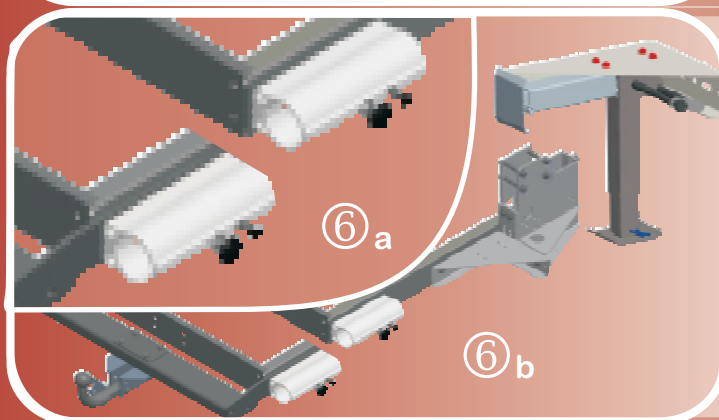
Fahrgestelle ohne Rahmenverlängerungen, für die eine Rahmenverlängerung mit einer Baulänge von 775 - 1199 mm notwendig ist. Die speziellen Verstärkungselemente verleihen der Kupplung eine hohe Stabilität und sind so den Anforderungen gewachsen.



Kategorie IV

Abb.: 5

Fahrgestelle ohne Rahmenverlängerungen, für die eine Rahmenverlängerung mit einer Baulänge von 1200 - 1605 mm notwendig ist. Bei dieser Länge kommen Ergänzungen im rückwärtigen Teil der Anhängerkupplung zum Einsatz. Sie dienen zur Verhinderung von zu starken seitlichen Bewegungen.



Stützen

Abb.: 6a

Sinnvolles und praktisches Zubehör für den sicheren Stand Ihres Reisemobiles (Details siehe Seite 12)

Trägeraufnahmen

Abb.: 6b

Dass die Verlängerungen auch für die Befestigung von Tragesystemen geeignet sind, versteht sich von selbst. Einer Kombination mit einer Anhängerkupplung steht nichts im Wege. Zu beachten ist lediglich, dass entweder nur Kupplung oder nur Tragesystem zu benutzen ist.



Elektrik

Abb.: 7

Elektrokabelsätze für Anhängerkupplungen erhalten Sie von uns auf Wunsch passend zum Chassis.

Unterschieden wird grundsätzlich zwischen den Varianten:
7-polig bzw.
13-polig ISO 11446



Adapter

Abb.: 8 & 9

Damit Sie Fremd- oder Leihanhänger benutzen können, erhalten Sie bei uns auch die notwendigen Adapter.

Adapter 1

13-pol. Fahrz.
→ 7-pol. Anh.

Adapter 2

7-pol. Fahrz.
→ 13-pol. Anh.